

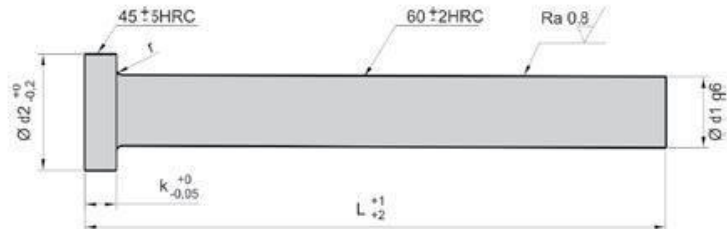
PINOS EXTRATORES TIPO B

Norma: DIN 1530 / ISO 6751 - Material: Aço Prata Tungstenado - Tratamento: Temperado

Aplicação: de alta resistência ao calor, os Pinos Extratores Tipo B são indicados para moldes de injeção de termoplásticos, alumínio e zamac. Podem ser fornecidos na versão Super Plus, com tratamento de superfície LUB*, sob consulta.

Como solicitar seu pino extrator tipo B:

Escolha o diâmetro (d1), o comprimento total do pino (L). Exemplo do pedido: Pino extrator tipo B, de 6 mm de diâmetro e comprimento 200 mm. Mencione no pedido - *Pino Extrator B 6x200*.



d1	d2	k	r	L														
				100	125	160	200	225	250	315	350	400						
1.00	3.00	1.5	0.3	*	*	*	*											
2.00	4.00	2.0		*	*	*	*											
2.50	5.00			*	*	*	*											
3.00	6.00	3.0		*	*	*	*	*	*	*	*	*	*	*	*	*	*	
3.50	7.00			*	*	*	*	*	*	*	*	*	*	*	*	*	*	
4.00	8.00			*	*	*	*	*	*	*	*	*	*	*	*	*	*	
4.50	8.00			*	*	*	*	*	*	*	*	*	*	*	*	*	*	
5.00	10.00	5.0		0.5	*	*	*	*	*	*	*	*	*	*	*	*	*	
6.00	12.00				*	*	*	*	*	*	*	*	*	*	*	*	*	*
8.00	14.00				*	*	*	*	*	*	*	*	*	*	*	*	*	*
10.00	16.00		*		*	*	*	*	*	*	*	*	*	*	*	*	*	
12.00	20.00		7.0		0.8	*	*	*	*	*	*	*	*	*	*	*	*	*
14.00	22.00					*	*	*	*	*	*	*	*	*	*	*	*	*
16.00				*	*	*	*	*	*	*	*	*	*	*	*	*		

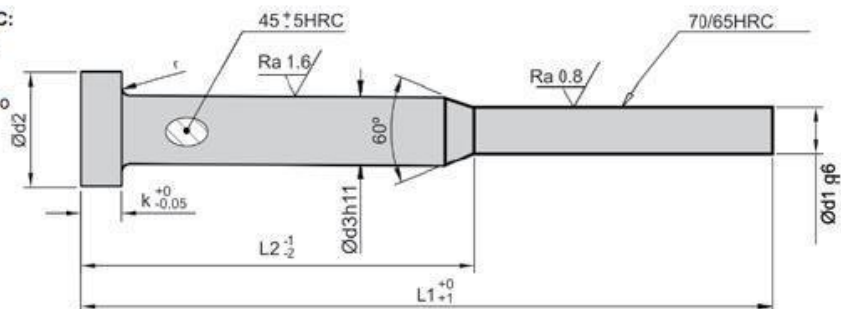
PINOS EXTRATORES TIPO C

Norma: DIN 1530 - Material: Aço H13 - Tratamento: Nitretado

Aplicação: de alta resistência ao calor, os Pinos Extratores Tipo C são indicados para moldes de injeção de termoplásticos, alumínio e zamac. Podem ser fornecidos na versão Super Plus, com tratamento de superfície LUB*, sob consulta.

Como solicitar seu pino extrator tipo C:

Escolha o diâmetro (d1), o comprimento total do pino (L1). Exemplo do pedido: Pino extrator tipo C, de 2 mm de diâmetro e comprimento 150 mm. Mencione no pedido - *Pino Extrator C 2x150*.



d1	d2	d3	k	r	L1				
					100	125	150	175	200
					L2				
1.00	4.0	2.00	2.0	0.2	50	50	50	75	75
1.20					*	*	*	*	*
1.50					*	*	*	*	*
2.00	6.0	3.00	3.0	0.3	*	*	*	*	*
2.50					*	*	*	*	*

(*) Veja detalhes do tratamento de superfície LUB na última página deste catálogo.