

# CASA DO FERRAMENTEIRO

OUTROS PRODUTOS



Consulte também: Cilindro Hidráulico para Acionamento de Placas Extratoras, Gavetas, etc. • Contadores para Moldes e Máquinas • Fresas e Brocas em Metal Duro • Brocas Longas e Extra Longas • Chicote Pneumático • Limadora Pneumática • Pedras Abrasivas • Limas Agulhas • Lixas para Polimento • Ponta Feltro • Escovas para Polimento • Colunas e Buchas para Moldes • Pinos e Buchas para Estampos • Válvulas de Ar • Centralizadores • Desmoldantes com e sem Silicone • Morsas de Precisão • Morsas de Bancada • Mandris para Máquinas Operatrizes • Placa Universal para Tornos • Ferramentas Manuais.

## CASA DO FERRAMENTEIRO

Av. Maria Aparecida Pansarin Porcari, 58  
 Bairro Medeiros - Jundiaí - SP  
 CEP 13212-265 - PABX: (11) 4525-0334  
 e-mail: casadoferramenteiro@cfjundiai.com.br  
 www.cfjundiai.com.br

CTEA - Janeiro de 2010 - As imagens deste catálogo são meramente ilustrativas. Todas as especificações estão sujeitas a alterações sem prévio aviso.

# CASA DO FERRAMENTEIRO



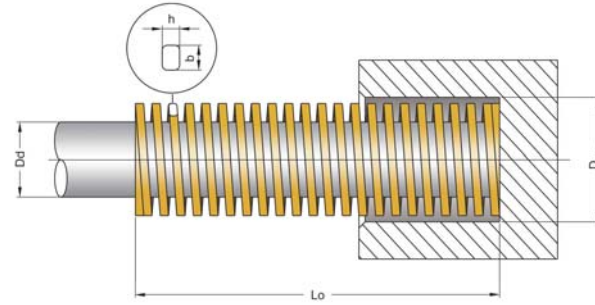
MOLAS CF - CATÁLOGO GERAL





# MOLA CARGA EXTRA PESADA

## SÉRIE CFG



D<sub>h</sub> = Diâmetro do Furo  
 D<sub>d</sub> = Diâmetro do Eixo  
 b x h = Secção do Arame  
 L<sub>0</sub> = Comprimento Livre de Carga  
 D = Valor aproximado para Deflexão Sólida

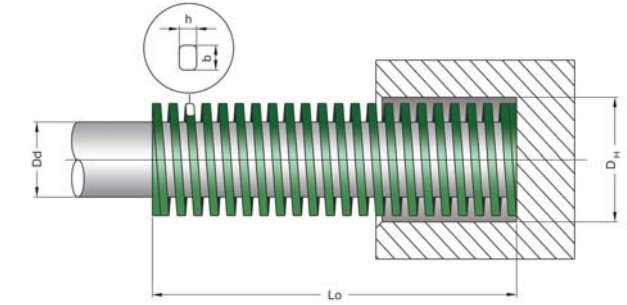
**Para Solicitar sua Mola CFG**  
 Defina a Série, diâmetro DH e comprimento L0. Exemplo: CFG 10-305  
 Nota: 1N = 0,102 Kg (força)

D <sub>h</sub>	D <sub>d</sub>	b x h	L <sub>0</sub> mm	Código	Rigidez N/mm	D	
						mm	N
10	5	1,9 x 1,6	25	CFG 10-25	36,8	7,7	283
			32	CFG 10-32	27,9	10,6	296
			38	CFG 10-38	23,7	12,6	299
			44	CFG 10-44	19,2	13,8	265
			51	CFG 10-51	16,5	16,2	267
			64	CFG 10-64	13,2	20,4	269
			76	CFG 10-76	10,9	25,2	275
			305	CFG 10-305	2,6	110,8	288
			25	CFG 13-25	58,5	8,1	474
			32	CFG 13-32	43,9	9,9	435
38	CFG 13-38	36,0	12,9	464			
44	CFG 13-44	30,3	14,1	427			
51	CFG 13-51	26,2	17,4	456			
64	CFG 13-64	21,2	21,0	445			
76	CFG 13-76	17,1	26,4	451			
89	CFG 13-89	14,5	31,5	457			
102	CFG 13-102	12,7	36,0	457			
305	CFG 13-305	4,3	111,3	479			
25	CFG 16-25	118	8,5	1003			
32	CFG 16-32	89,0	11,0	979			
38	CFG 16-38	72,1	13,2	952			
44	CFG 16-44	60,9	14,7	895			
51	CFG 16-51	52,3	17,7	926			
64	CFG 16-64	41,2	21,9	902			
76	CFG 16-76	34,1	27,8	948			
89	CFG 16-89	29,5	31,2	920			
102	CFG 16-102	25,6	37,9	970			
115	CFG 16-115	22,4	44,5	997			
305	CFG 16-305	8,4	113,5	953			
25	CFG 20-25	293	6,9	2022			
32	CFG 20-32	224	9,4	2106			
38	CFG 20-38	177	12,0	2124			
44	CFG 20-44	149	13,5	2012			
51	CFG 20-51	128	16,2	2074			
64	CFG 20-64	99,0	21,2	2099			
76	CFG 20-76	81,7	24,7	2018			
89	CFG 20-89	69,5	28,8	2002			
102	CFG 20-102	60,6	34,8	2109			
115	CFG 20-115	53,0	39,0	2067			
127	CFG 20-127	47,5	43,0	2043			
139	CFG 20-139	43,0	45,3	1948			
152	CFG 20-152	39,0	50,4	1966			
305	CFG 20-305	21,2	103,5	2194			
25	CFG 25-25	459,0	7,3	3351			
32	CFG 25-32	374,4	10,7	4006			
38	CFG 25-38	346,0	12,0	4152			
44	CFG 25-44	244,0	14,4	3514			
51	CFG 25-51	207,5	17,4	3611			
64	CFG 25-64	161,0	21,4	3445			
76	CFG 25-76	130,8	26,9	3519			
89	CFG 25-89	110,5	30,9	3414			
102	CFG 25-102	96,3	36,7	3534			
115	CFG 25-115	85,7	40,3	3454			
127	CFG 25-127	76,3	45,1	3441			
139	CFG 25-139	68,9	47,6	3280			
152	CFG 25-152	63,5	53,5	3397			
178	CFG 25-178	53,9	63,9	3444			
203	CFG 25-203	47,0	70,2	3299			
305	CFG 25-305	30,9	110,1	3402			

D <sub>h</sub>	D <sub>d</sub>	b x h	L <sub>0</sub> mm	Código	Rigidez N/mm	D	
						mm	N
32	16	7,3 x 5,9	38	CFG 32-38	528,2	11,4	6021
			44	CFG 32-44	424,4	13,7	5814
			51	CFG 32-51	353,0	15,6	5507
			64	CFG 32-64	269,2	20,0	5384
			76	CFG 32-76	218,5	24,4	5331
			89	CFG 32-89	180,3	29,7	5355
			102	CFG 32-102	155,0	35,1	5441
			115	CFG 32-115	140,0	39,0	5460
			127	CFG 32-127	124,0	42,8	5307
			139	CFG 32-139	112,3	48,6	5458
			152	CFG 32-152	102,0	52,4	5345
			178	CFG 32-178	88,2	60,9	5371
			203	CFG 32-203	76,0	69,2	5259
			254	CFG 32-254	60,8	88,1	5356
			305	CFG 32-305	49,0	104,2	5106
			51	CFG 40-51	628	15,0	9420
			64	CFG 40-64	487	19,5	9497
			76	CFG 40-76	379	23,3	8831
89	CFG 40-89	321	26,7	8571			
102	CFG 40-102	281	33,8	9498			
115	CFG 40-115	245	36,2	8869			
127	CFG 40-127	221	40,7	8995			
139	CFG 40-139	190	44,5	8455			
152	CFG 40-152	168	49,6	8333			
178	CFG 40-178	146	59,9	8745			
203	CFG 40-203	132	67,1	8857			
254	CFG 40-254	107	86,3	9234			
305	CFG 40-305	87,8	103,6	9096			
64	CFG 50-64	709	19,3	13684			
76	CFG 50-76	572	24,2	13842			
89	CFG 50-89	475	28,0	13300			
102	CFG 50-102	405	33,5	13568			
115	CFG 50-115	352	38,6	13587			
127	CFG 50-127	316	41,4	13082			
139	CFG 50-139	274	47,3	12960			
152	CFG 50-152	239	50,2	11998			
178	CFG 50-178	215	61,1	13137			
203	CFG 50-203	187	67,7	12660			
254	CFG 50-254	153	87,0	13311			
305	CFG 50-305	127	103,4	13132			
76	CFG 63-76	952	15,5	14756			
89	CFG 63-89	819	20,0	19040			
102	CFG 63-102	700	30,7	21449			
115	CFG 63-115	620	34,9	21640			
127	CFG 63-127	565	38,0	21470			
152	CFG 63-152	458	47,2	21618			
178	CFG 63-178	384	55,8	21427			
203	CFG 63-203	337	64,8	21838			
254	CFG 63-254	263	86,7	22802			
305	CFG 63-305	218	105,7	23043			

# MOLA CARGA LEVE

## SÉRIE CFV



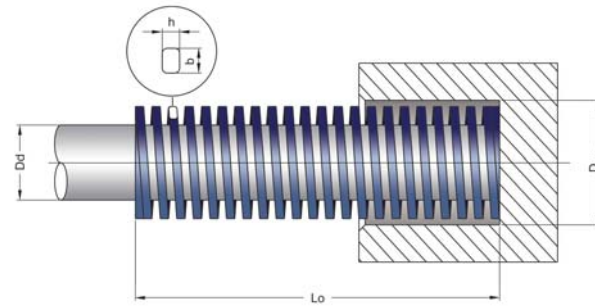
D<sub>h</sub> = Diâmetro do Furo  
 D<sub>d</sub> = Diâmetro do Eixo  
 b x h = Secção do Arame  
 L<sub>0</sub> = Comprimento Livre de Carga  
 D = Valor aproximado para Deflexão Sólida

**Para Solicitar sua Mola CFV**  
 Defina a Série, diâmetro DH e comprimento L0. Exemplo: CFV 10-305  
 Nota: 1N = 0,102 Kg (força)

D <sub>h</sub>	D <sub>d</sub>	b x h	L <sub>0</sub> mm	Código	Rigidez N/mm	D	
						mm	N
10	5	1,7 x 1,1	25	CFV 10-25	10	13,5	135
			32	CFV 10-32	8,5	17,5	149
			38	CFV 10-38	6,8	20,8	141
			44	CFV 10-44	6,0	23,9	143
			51	CFV 10-51	5,0	28,9	145
			64	CFV 10-64	4,3	36,1	155
			76	CFV 10-76	3,2	43,2	138
			305	CFV 10-305	1,1	178,7	197
			25	CFV 13-25	17,9	13,2	236
			32	CFV 13-32	16,4	18,0	295
38	CFV 13-38	13,6	21,0	286			
44	CFV 13-44	12,1	24,0	290			
51	CFV 13-51	11,4	28,7	327			
64	CFV 13-64	9,3	35,8	333			
76	CFV 13-76	7,1	42,7	303			
89	CFV 13-89	5,4	50,4	272			
102	CFV 13-102	4,1	58,4	239			
305	CFV 13-305	1,4	172,0	241			
25	CFV 16-25	23,4	12,6	295			
32	CFV 16-32	22,9	16,4	376			
38	CFV 16-38	19,3	19,7	380			
44	CFV 16-44	17,1	22,5	385			
51	CFV 16-51	15,7	26,3	413			
64	CFV 16-64	10,7	33,3	356			
76	CFV 16-76	10,0	40,2	402			
89	CFV 16-89	8,6	47,6	409			
102	CFV 16-102	7,8	55,4	432			
115	CFV 16-115	6,6	60,8	401			
305	CFV 16-305	2,5	165,3	413			
25	CFV 20-25	55,8	12,1	675			
32	CFV 20-32	45,0	15,3	689			
38	CFV 20-38	33,3	18,9	629			
44	CFV 20-44	30,0	21,5	645			
51	CFV 20-51	24,5	25,0	613			
64	CFV 20-64	20,0	31,1	622			
76	CFV 20-76	16,0	37,3	597			
89	CFV 20-89	14,0	44,5	623			
102	CFV 20-102	12,0	51,1	613			
115	CFV 20-115	10,9	58,2	634			
127	CFV 20-127	9,5	64,9	617			
139	CFV 20-139	8,4	71,5	601			
152	CFV 20-152	7,5	78,8	591			
305	CFV 20-305	4,0	157,4	630			
25	CFV 25-25	100,0	11,9	1190			
32	CFV 25-32	80,3	16,0	1285			
38	CFV 25-38	62,0	18,3	1135			
44	CFV 25-44	52,9	21,4	1132			
51	CFV 25-51	44,0	24,9	1096			
64	CFV 25-64	35,2	31,4	1105			
76	CFV 25-76	28,0	37,5	1050			
89	CFV 25-89	24,0	43,5	1044			
102	CFV 25-102	21,1	51,1	1078			
115	CFV 25-115	18,7	58,1	1086			
127	CFV 25-127	16,7	64,1	1070			
139	CFV 25-139	15,3	70,4	1077			
152	CFV 25-152	14,0	77,1	1079			
178	CFV 25-178	12,5	93,1	1164			
203	CFV 25-203	10,4	102,7	1068			
305	CFV 25-305	7,0	155,9	1091			

D <sub>h</sub>	D <sub>d</sub>	b x h	L <sub>0</sub> mm	Código	Rigidez N/mm	D	
						mm	N
32	16	6,8 x 3,3	38	CFV 32-38	94,0	18,3	1720
			44	CFV 32-44	79,5	21,5	1709
			51	CFV 32-51	67,0	25,5	1709
			64	CFV 32-64	53,0	31,9	1691
			76	CFV 32-76	44,0	38,6	1698
			89	CFV 32-89	37,2	46,5	1730
			102	CFV 32-102	32,0	53,2	1702
			115	CFV 32-115	29,0	60,0	1740
			127	CFV 32-127	25,0	66,7	1668
			139	CFV 32-139	23,0	71,8	1651
			152	CFV 32-152	21,5	78,5	1688
			178	CFV 32-178	18,2	94,4	1718
			203	CFV 32-203	15,8	107,1	1692
			254	CFV 32-254	12,5	136,5	1706
			305	CFV 32-305	10,3	162,7	1676
			51	CFV 40-51	92,0	25,5	2346
			64	CFV 40-64	73,0	31,4	2292
			76	CFV 40-76	63,0	37,8	2381
89	CFV 40-89	51,0	44,3	2259			
102	CFV 40-102	43,0	50,7	2180			
115	CFV 40-115	39,6	58,1	2301			
127	CFV 40-127	37,0	64,6	2390			
139	CFV 40-139	32,0	70,1	2243			
152	CFV 40-152	28,0	76,6	2145			
178	CFV 40-178	25,2	90,4	2278			
203	CFV 40-203	22,7	102,4	2324			
254	CFV 40-254	17,0	128,8	2190			
305	CFV 40-305	14,8	156,1	2310			
64	CFV 50-64	156	31,0	4836			
76	CFV 50-76	125	37,2	4650			
89	CFV 50-89	109	43,6	4752			
102	CFV 50-102	94,0	50,3	4728			
115	CFV 50-115	81,0	58,1	4706			
127	CFV 50-127	71,0	63,7	4523			
139	CFV 50-139	66,5	69,5	4622			
152	CFV 50-152	60,0	76,5	4590			
178	CFV 50-178	52,0	91,9	4779			
203	CFV 50-203	44,0					

# MOLA CARGA MÉDIA SÉRIE CFB



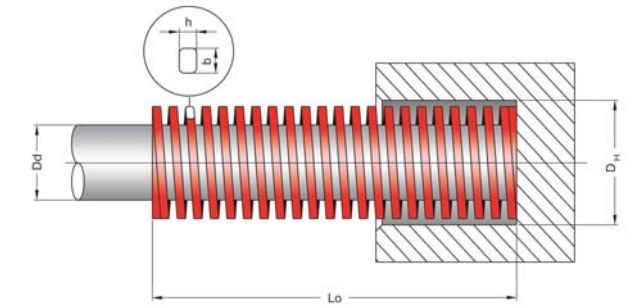
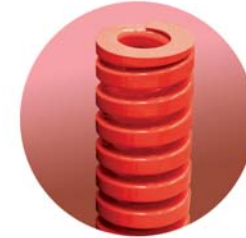
D<sub>h</sub> = Diâmetro do Furo  
D<sub>d</sub> = Diâmetro do Eixo  
b x h = Secção do Arame  
L<sub>0</sub> = Comprimento Livre de Carga  
D = Valor aproximado para Deflexão Sólida

**Para Solicitar sua Mola CFB**  
Defina a Série, diâmetro DH e comprimento L0. Exemplo: CFB 10-305  
Nota: 1N = 0,102 Kg (força)

D <sub>h</sub>	D <sub>d</sub>	b x h	L <sub>0</sub> mm	Código	Rigidez N/mm	D				
						mm	N			
10	5	1,9 x 1,3	25	CFB 10-25	16,0	10,2	163			
			32	CFB 10-32	13,0	14,2	185			
			38	CFB 10-38	11,9	16,8	200			
			44	CFB 10-44	10,3	19,4	200			
			51	CFB 10-51	8,9	23,4	208			
			64	CFB 10-64	7,5	28,2	212			
			76	CFB 10-76	5,3	34,2	181			
			305	CFB 10-305	1,6	133,8	214			
			12,5	6,3	2,5 x 1,5	25	CFB 13-25	30,0	11,9	357
						32	CFB 13-32	24,8	16,2	402
38	CFB 13-38	21,4				18,7	400			
44	CFB 13-44	18,5				21,3	394			
51	CFB 13-51	15,5				25,6	397			
64	CFB 13-64	12,1				32,4	392			
76	CFB 13-76	10,2				39,0	398			
89	CFB 13-89	8,4				45,9	386			
102	CFB 13-102	6,3				52,3	329			
305	CFB 13-305	2,1				152,5	320			
16	8	3,2 x 2,0	25	CFB 16-25	49,4	10,5	519			
			32	CFB 16-32	37,1	13,2	490			
			38	CFB 16-38	33,9	17,2	583			
			44	CFB 16-44	30,0	19,4	582			
			51	CFB 16-51	26,4	24,2	639			
			64	CFB 16-64	20,5	29,2	599			
			76	CFB 16-76	17,8	36,3	646			
			89	CFB 16-89	15,2	41,7	634			
			102	CFB 16-102	13,5	48,9	660			
			115	CFB 16-115	11,8	53,1	627			
20	10	4,1 x 2,4	25	CFB 20-25	98,0	10,5	1029			
			32	CFB 20-32	72,6	13,9	1009			
			38	CFB 20-38	56,0	16,6	930			
			44	CFB 20-44	47,5	18,8	893			
			51	CFB 20-51	41,7	23,1	963			
			64	CFB 20-64	32,3	27,5	888			
			76	CFB 20-76	25,1	33,8	848			
			89	CFB 20-89	22,0	39,7	873			
			102	CFB 20-102	19,8	47,3	937			
			115	CFB 20-115	18,1	52,5	950			
25	12,5	5,4 x 3,3	25	CFB 25-25	147	10,2	1499			
			32	CFB 25-32	118	13,7	1617			
			38	CFB 25-38	93,0	15,7	1460			
			44	CFB 25-44	80,8	18,2	1471			
			51	CFB 25-51	68,6	21,7	1489			
			64	CFB 25-64	53,0	26,0	1378			
			76	CFB 25-76	43,2	32,3	1395			
			89	CFB 25-89	38,2	38,0	1452			
			102	CFB 25-102	33,0	43,0	1419			
			115	CFB 25-115	28,0	48,6	1361			
30	15	6,8 x 4,0	25	CFB 30-25	192	10,5	1929			
			32	CFB 30-32	144	13,9	1818			
			38	CFB 30-38	115,2	16,6	1695			
			44	CFB 30-44	96,0	18,8	1599			
			51	CFB 30-51	81,6	23,1	1713			
			64	CFB 30-64	61,2	27,5	1587			
			76	CFB 30-76	48,0	33,8	1527			
			89	CFB 30-89	40,8	39,7	1587			
			102	CFB 30-102	36,0	47,3	1677			
			115	CFB 30-115	32,4	52,5	1713			

D <sub>h</sub>	D <sub>d</sub>	b x h	L <sub>0</sub> mm	Código	Rigidez N/mm	D	
						mm	N
32	16	6,8 x 4,0	38	CFB 32-38	185	16,3	3016
			44	CFB 32-44	158	18,9	2986
			51	CFB 32-51	134	23,1	3095
			64	CFB 32-64	99,0	28,5	2822
			76	CFB 32-76	80,5	34,2	2753
			89	CFB 32-89	69,1	40,4	2792
			102	CFB 32-102	58,8	48,0	2822
			115	CFB 32-115	51,5	54,3	2796
			127	CFB 32-127	44,8	59,2	2652
			139	CFB 32-139	42,3	65,3	2762
40	20	8,2 x 4,7	152	CFB 32-152	37,8	73,0	2759
			178	CFB 32-178	32,5	84,5	2746
			203	CFB 32-203	28,9	96,9	2800
			254	CFB 32-254	21,4	120,9	2587
			305	CFB 32-305	18,3	146,9	2688
			51	CFB 40-51	181,6	21,4	3886
			64	CFB 40-64	140,0	26,8	3752
			76	CFB 40-76	108,0	32,7	3532
			89	CFB 40-89	90,7	39,0	3537
			102	CFB 40-102	81,0	44,1	3572
50	25	11,1 x 5,8	115	CFB 40-115	71,8	50,6	3633
			127	CFB 40-127	62,7	55,9	3505
			139	CFB 40-139	57,5	61,8	3554
			152	CFB 40-152	51,6	67,5	3483
			178	CFB 40-178	44,1	77,2	3405
			203	CFB 40-203	36,7	91,8	3369
			254	CFB 40-254	30,1	112,7	3392
			305	CFB 40-305	24,6	138,1	3397
			64	CFB 50-64	209	28,2	5894
			76	CFB 50-76	168	34,9	5863
63	38	11,5 x 9,1	89	CFB 50-89	140	39,2	5488
			102	CFB 50-102	119	47,3	5629
			115	CFB 50-115	106	52,6	5576
			127	CFB 50-127	97,0	59,8	5801
			139	CFB 50-139	87,0	65,1	5664
			152	CFB 50-152	80,0	70,8	5664
			178	CFB 50-178	69,5	84,2	5852
			203	CFB 50-203	59,8	96,5	5771
			229	CFB 50-229	50,9	108,5	5523
			254	CFB 50-254	43,9	121,8	5347
76	CFB 63-76	312	30,7	9578			
63	38	11,5 x 9,1	89	CFB 63-89	260	36,5	9490
			102	CFB 63-102	221	43,6	9636
			115	CFB 63-115	187	48,9	9144
			127	CFB 63-127	168	54,2	9106
			152	CFB 63-152	136	65,7	8935
			178	CFB 63-178	114	76,5	8721
			203	CFB 63-203	100	88,0	8800
			229	CFB 63-229	89,2	103,9	9268
			254	CFB 63-254	78,4	112,4	8812
			305	CFB 63-305	64,7	133,8	8657

# MOLA CARGA PESADA SÉRIE CFR



D<sub>h</sub> = Diâmetro do Furo  
D<sub>d</sub> = Diâmetro do Eixo  
b x h = Secção do Arame  
L<sub>0</sub> = Comprimento Livre de Carga  
D = Valor aproximado para Deflexão Sólida

**Para Solicitar sua Mola CFR**  
Defina a Série, diâmetro DH e comprimento L0. Exemplo: CFR 10-305  
Nota: 1N = 0,102 Kg (força)

D <sub>h</sub>	D <sub>d</sub>	b x h	L <sub>0</sub> mm	Código	Rigidez N/mm	D				
						mm	N			
10	5	1,9 x 1,5	25	CFR 10-25	22,1	9,2	203			
			32	CFR 10-32	17,5	12,1	212			
			38	CFR 10-38	17,1	13,6	226			
			44	CFR 10-44	15,0	15,1	227			
			51	CFR 10-51	12,8	19,5	250			
			64	CFR 10-64	10,7	21,8	233			
			76	CFR 10-76	7,5	27,9	209			
			305	CFR 10-305	2,1	127,2	267			
			12,5	6,3	2,4 x 1,9	25	CFR 13-25	42,1	9,8	413
						32	CFR 13-32	33,2	13,6	452
38	CFR 13-38	29,3				14,6	428			
44	CFR 13-44	24,6				18,1	445			
51	CFR 13-51	19,6				22,3	437			
64	CFR 13-64	15,0				27,3	410			
76	CFR 13-76	13,2				33,1	437			
89	CFR 13-89	11,4				38,9	443			
102	CFR 13-102	8,4				43,8	368			
305	CFR 13-305	2,8				139,7	391			
16	8	3,1 x 2,5	25	CFR 16-25	75,7	8,4	636			
			32	CFR 16-32	52,8	10,5	554			
			38	CFR 16-38	48,5	13,6	660			
			44	CFR 16-44	42,8	15,9	681			
			51	CFR 16-51	37,1	18,9	701			
			64	CFR 16-64	30,3	24,9	754			
			76	CFR 16-76	25,7	29,2	750			
			89	CFR 16-89	21,7	34,5	749			
			102	CFR 16-102	19,3	39,1	755			
			115	CFR 16-115	15,7	44,0	691			
20	10	4,0 x 3,3	25	CFR 20-25	216	8,3	1793			
			32	CFR 20-32	168	10,9	1831			
			38	CFR 20-38	129	12,5	1613			
			44	CFR 20-44	112	15,0	1680			
			51	CFR 20-51	94,0	17,6	1654			
			64	CFR 20-64	72,1	22,6	1629			
			76	CFR 20-76	59,7	27,5	1642			
			89	CFR 20-89	50,5	31,7	1601			
			102	CFR 20-102	44,2	37,5	1658			
			115	CFR 20-115	38,4	42,6	1636			
25	12,5	5,5 x 4,2	127	CFR 20-127	34,1	45,5	1552			
			139	CFR 20-139	31,0	50,1	1553			
			152	CFR 20-152	28,2	55,8	1574			
			305	CFR 20-305	15,0	114,1	1712			
			25	CFR 25-25	375	8,5	3188			
			32	CFR 25-32	297	11,0	3267			
			38	CFR 25-38	219	12,6	2759			
			44	CFR 25-44	187	14,8	2768			
			51	CFR 25-51	156	17,9	2792			
			64	CFR 25-64	123	23,1	2841			
30	15	6,8 x 4,0	76	CFR 25-76	99,0	26,3	2604			
			89	CFR 25-89	84,0	30,5	2562			
			102	CFR 25-102	73,0	37,3	2723			
			115	CFR 25-115	65,0	41,9	2724			
			127	CFR 25-127	57,7	46,2	2666			
			139	CFR 25-139	52,7	49,3	2598			
			152	CFR 25-152	47,8	55,7	2662			
			178	CFR 25-178	41,0	65,1	2669			
			203	CFR 25-203	35,8	74,5	2667			
			305	CFR 25-305	22,9	110,2	2524			

D <sub>h</sub>	D <sub>d</sub>	b x h	L <sub>0</sub> mm	Código	Rigidez N/mm	D	
						mm	N
32	16	7,1 x 5,4	38	CFR 32-38	388	12,5	4850
			44	CFR 32-44	324	14,9	4828
			51	CFR 32-51	272	17,8	4842
			64	CFR 32-64	212	22,4	4749
			76	CFR 32-76	172	26,1	4489
			89	CFR 32-89	141	30,8	4343
			102	CFR 32-102	122	36,8	4490
			115	CFR 32-115	107	41,4	4430
			127	CFR 32-127	93,0	44,4	4129
			139	CFR 32-139	86,0	48,5	4171
40	20	8,4 x 6,2	152	CFR 32-152	78,0	54,8	4274
			178	CFR 32-178	67,2	63,6	4274
			203	CFR 32-203	59,1	72,5	4285
			254	CFR 32-254	46,4	92,8	4306
			305	CFR 32-305	38,0	118,8	4248
			51	CFR 40-51	350	17,0	5950
			64	CFR 40-64	269	21,9	5891
			76	CFR 40-76	219	26,7	5847
			89	CFR 40-89	190	31,3	5947
			102	CFR 40-102	163	37,1	6047
40	20	8,4 x 6,2	115	CFR 40-115	142	41,0	5822
			127	CFR 40-127	128	46,5	5952
			139	CFR 40-139	115	53,1	6107
			152	CFR 40-152	105	56,1	5891
			178	CFR 40-178	89	67,4	5999
			203	CFR 40-203	77	76,2	5867
			254	CFR 40-254	61	96,2	5868</